

weelko[®]

satinWAX



USER MANUAL. MODEL WKE024. (VERSION 240124)

weelko[®]

Index

English_04

Français_16

Deutsch_28

Español_40

Italiano_52

Thank you for purchasing this product.

We are confident that you will appreciate all the care that has been put into its design and manufacturing. We continuously research, combining innovation and technology to create top-quality products. We employ the most advanced methods and use the finest materials. This ensures excellent performance. We offer products designed for the most demanding customers who aim to achieve outstanding results. Please read these instructions carefully before using the device and keep them for future reference.

To ensure correct usage of our wax heater, we recommend you read this manual carefully prior to using the product. Please keep the user manual on hand for easy reference.

All instructions and precautions outlined in this manual should always be followed when using the product.

Warnings

Please read the following warnings and the rest of the manual carefully before using the appliance.

- Cleaning and user maintenance shall not be made by children without supervision.
- Children being supervised not to play with the appliance.
- The appliance is not to be used by persons (including children) with reduced physical, sensory or mental capabilities, or lack of experience and knowledge, unless they have been given supervision or instruction.
- This appliance can be used by children aged from 8 years and above and persons with reduced physical, sensory or mental capabilities or lack of experience and knowledge if they have been given supervision or instruction concerning use of the appliance in a safe way and understand the hazards involved.
- Replacement cord instructions, type Y attachment: If the power cord is damaged, its replacement can only be made by the manufacturer, his service agent or similarly qualified person.
- Do not use a cable other than the one provided in the box.
- In order to ensure the normal operation of the appliance, please charge it and use it in the environment of 5 °C to 35 °C. Please do not expose the appliance to direct sunlight.
- The appliance is only for heating wax.
- To avoid burns, electrocution, fire or injury, never use the appliance if:
 - It has damaged cord or plug.
 - If the appliance has been damaged.
 - If the appliance doesn't work properly.
- Keep the cord away from heated surface.
- Always use the appliance on a flat surface.
- DO NOT place or store the appliance where it can fall or be pulled into a tub or sinkhole.

Warnings

- DO NOT place the appliance into water or any liquid, keep surrounding area dry.
- DO NOT reach into the water if the appliance falls into water, unplug it immediately.
- DO NOT wrap the cord around the appliance during working.
- Unplug the appliance after using. Cool it before handling, cleaning or storing the appliance.
- Original Instructions.



This symbol indicates that this product should not be treated as domestic waste. Once its useful life has ended, it must be taken to a relevant collection point for the recycling of electrical appliances. Through the correct recycling of batteries and electrical devices, we contribute to avoiding risks to environmental health and safety.



This product complies with the CE Marking. You can find the European Declaration of Conformity on the web <https://www.weelko.com>
This manual is available in digital format at <https://www.weelko.com>

Product Disposal Note: If this product is damaged beyond repair or, for any reason, its useful life is deemed to have expired, please inform yourself about local, state and European regulations regarding the proper disposal and recycling of products containing lead, batteries, plastics, among other materials, as well as collection points for these types of products.

Cautions

- To make sure your skin is not overly sensitive to the wax, you can test first with a small amount of wax on the skin to test the temperature.
- Avoid to wax any wounded area
- Alcohol and water are not suitable to clean the residual wax on the skin.
- Avoid contacting with moisture like hot shower ambient or in a steam room in 24 hours after waxing.
- Do not use the wax if your skin has suffered any adverse reaction to wax in the past.
- Do not use the wax within 2 hours after taking a shower or sunbathing.
- If you are on medication that affects the skin or have a skin related disorder, consult your doctor before using.

Cleaning/Care

How to remove the wax from inside the machine:

- 1) Connect the power supply to start heating the wax machine.
- 2) **NOTE:** Do not heat your pot without wax in it as the device can overheat, causing the wax melting burner to fail.
- 3) Wait for the wax to melt completely, then pour it into the storage bucket, being careful not to burn yourself.
- 4) You need to dispose the wax correctly. Do not pour liquid wax or wax cleaners down the drain, as doing so will damage pipes and block the drain when the wax solidifies.
- 5) After pouring the liquid (melted wax), you can use disposable gloves and slowly wipe the remaining wax residue with a tissue.
- 6) If you find old wax stuck, you can use wax remover oil to clean it until it is clean.
- 7) Take care when cleaning to make sure the pot's off, and the wax has cooled sufficiently so that you don't burn your fingers. For safety, wear protective gloves when cleaning out a wax pot just in case.

Cleaning the outside of the warmer pot:

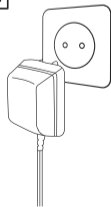
- Use a damp cloth to clean the exterior of the waxer. Chemical products are not necessary.
- Keeping your wax pot clean, you will prevent wax build-up and sticky residue.

Before using the device

- Do not use the device if the packaging, the device itself, or the power cord show signs of damage.
- The device is not to be used for medical purposes.
- Prior to using the device, please consult your medical health practitioner if you have any health concerns.

Package content

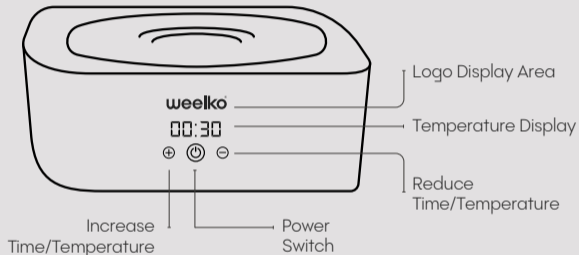
- 1 Wax heater device
- 1 cord to plug the device
- 1 user manual



Technical specifications and features

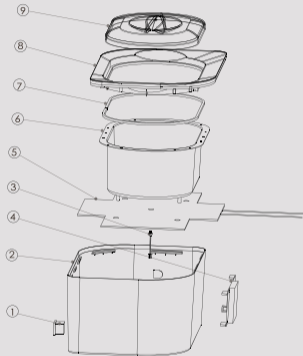
- Paraffin wax warmer
- 220-240 V, 50/60 Hz
- Volume: 4 L
- Temperature range: 30-70 °C
- 2 operating modes
- LED Display
- Touch sensitive switch
- Power: 200 W
- N.W: 1,65 Kg
- Product size: 377 x 243 x 165 mm
- Electronic thermostat
- Temperature control: NTC automatic temperature control

Components



Components

1. Power socket
2. Wax heater hull
3. Temperature sensor
4. Printed circuit board
5. Heating pad
6. Aluminium pot
7. Silicone gasket
8. Aluminium cover pot
9. Lid



Instruccions of use

- This product is touch sensitive switch, the display screen is hidden and cannot be seen before the product is powered on.
- Switching on the power supply according to the voltage requirement of the product; indicates that the power is switched on once it gives a prompt sound of "di".
- The whole display screen will be light up after starting up.
- There are two ways of heating: Temperature heating °C / Time heating H, the first mode is the default when the device is turned on.
- Power symbol is multi-function operational button, touch once the power switch to power on the device (sound "di"), touch it again to power off the device.
- To change the heating mode, power on the device and then touch the power symbol again during 5s.
- The temperature showed on the display correspond to the current temperature. Temperature tolerance is $\pm 1^{\circ}\text{C}$.

Setting heating temperature manually

Temperature range is 30-70°C. The default temperature is 53°C when it starts up, use the "+" and "-" symbols to define the desired temperature. Wait 3 seconds to confirm it, until the desired temperature stops blinking in the display. You will hear " di di di" when it reaches the defined temperature and will keep it constant to the same temperature. After setting, the display shows the real-time temperature.

Time heating

To change the heating mode, power on the device and then touch the power symbol again during 5s.

Instruccions of use

Time range is 1-99min. The default time is 30min when it starts up, use the "+" and "-" symbols to define the desired time. Wait 3 seconds to confirm it, until the desired time stops blinking in the display. Under the timing heating mode, the product will be heated at the highest temperature (70°C) during the defined time. Once it reaches the setting time, the product will stop heating automatically and drop the temperature. When the temperature drops to 53°C, it will remain at that temperature and you will hear "di di di" indicating the wax is ready to use.

Time recommendations depending on how many grams of wax you want to melt:

- 540g: 20 minutes

- 900g: 30 minutes

- 1350g: 45 minutes

Warning reminder

The feeling of using the wax slightly differs in different room temperature and also differs on waxes with different melting points, thus it is recommended to use it on small area to avoid burns.

Warranty

Thank you for purchasing your new SatinWax from Weelko.

Weelko guarantees that this product will be free from defects in materials and workmanship for 12 months from the date of purchase, provided that the product is used in accordance with the accompanying recommendations or instructions.

Please keep your receipt as proof of purchase and contact the Weelko Support Team at info@weelko.com or by calling **+34 938249020**. Warranty claims and expenses incurred in returning this product can be directed to the **Weelko Support Team Barcelona SL, Camí de Garreta 92 · 08600 Berga, Spain.**

Date of acquisition:

Signature and stamp of the sales outlet:

Merci d'avoir acheté ce produit.

Nous sommes convaincus que vous apprécierez tout le soin apporté à sa conception et à sa fabrication. Nous effectuons des recherches en continu, en combinant innovation et technologie pour créer des produits de haute qualité. Nous utilisons les méthodes les plus avancées et les meilleurs matériaux. Cela garantit d'excellentes performances. Nous proposons des produits conçus pour les clients les plus exigeants qui visent à obtenir des résultats exceptionnels. Veuillez lire attentivement ces instructions avant d'utiliser l'appareil et les conserver pour référence ultérieure.

Pour garantir une utilisation correcte de notre chauffe-cire, nous vous recommandons de lire attentivement ce manuel avant d'utiliser le produit. Veuillez garder le manuel de l'utilisateur à portée de main pour référence facile.

Toutes les instructions et précautions décrites dans ce manuel doivent toujours être suivies lors de l'utilisation du produit.

Avertissements

Veuillez lire attentivement les avertissements suivants et le reste du manuel avant d'utiliser l'appareil.

- Le nettoyage et l'entretien de l'utilisateur ne doivent pas être effectués par des enfants sans supervision.
- Les enfants doivent être surveillés pour éviter de jouer avec l'appareil.
- L'appareil ne doit pas être utilisé par des personnes (y compris les enfants) présentant des capacités physiques, sensorielles ou mentales réduites, ou un manque d'expérience et de connaissance, à moins qu'ils n'aient reçu une supervision ou des instructions.
- Cet appareil peut être utilisé par des enfants âgés de 8 ans et plus et par des personnes présentant des capacités physiques, sensorielles ou mentales réduites ou un manque d'expérience et de connaissance s'ils ont reçu une supervision ou des instructions sur l'utilisation sûre de l'appareil et comprennent les dangers impliqués.
- Instructions de remplacement du cordon, type de fixation Y : Si le cordon d'alimentation est endommagé, son remplacement ne peut être effectué que par le fabricant, son agent de service ou une personne également qualifiée.
- N'utilisez pas un câble autre que celui fourni dans la boîte.
- Pour garantir le bon fonctionnement de l'appareil, veuillez le charger et l'utiliser dans un environnement de 5°C à 35°C. Ne pas exposer l'appareil à la lumière directe du soleil.
- L'appareil sert uniquement à chauffer la cire.
- Pour éviter les brûlures, les électrocutions, les incendies ou les blessures, n'utilisez jamais l'appareil si :
 - Il a un cordon ou une fiche endommagés.
 - Si l'appareil a été endommagé.
 - Si l'appareil ne fonctionne pas correctement.
- Gardez le cordon loin des surfaces chauffées.
- Utilisez toujours l'appareil sur une surface plane.

Avertissements

- NE placez pas ou NE rangez pas l'appareil là où il pourrait tomber ou être tiré dans une baignoire ou un évier.
- NE plongez pas l'appareil dans l'eau ou dans un liquide quelconque, gardez la zone environnante sèche.
- NE touchez pas à l'eau si l'appareil tombe dedans, débranchez-le immédiatement.
- NE pas enrouler le cordon autour de l'appareil pendant le fonctionnement.
- Débranchez l'appareil après utilisation. Laissez-le refroidir avant de le manipuler, de le nettoyer ou de le ranger.
- Instructions originales.



Ce symbole indique que ce produit ne doit pas être traité comme un déchet domestique. Une fois sa durée de vie utile terminée, il doit être apporté à un point de collecte approprié pour le recyclage des appareils électriques. Grâce au recyclage correct des batteries et des appareils électriques, nous contribuons à éviter les risques pour la santé et la sécurité environnementale.



Une version numérique de ce manuel utilisateur est disponible sur le site web suivant: <https://www.weelko.com>
La Déclaration de Conformité de l'UE peut être trouvée sur le site web suivant: <https://www.weelko.com>

Note sur l'élimination du produit: Si ce produit est endommagé au-delà de toute réparation ou, pour quelque raison que ce soit, sa durée de vie utile est considérée comme expirée, veuillez vous renseigner sur les réglementations locales, étatiques et européennes concernant l'élimination et le recyclage appropriés des produits contenant du plomb, des batteries, des plastiques, entre autres matériaux, ainsi que les points de collecte pour ces types de produits.

Précautions

- Pour vous assurer que votre peau n'est pas trop sensible à la cire, vous pouvez d'abord tester une petite quantité de cire sur la peau pour vérifier la température.
- Évitez d'appliquer de la cire sur une zone blessée.
- L'alcool et l'eau ne sont pas adaptés pour nettoyer la cire résiduelle sur la peau.
- Évitez le contact avec l'humidité, comme dans une douche chaude ou dans un hammam, pendant 24 heures après l'épilation à la cire.
- N'utilisez pas la cire si votre peau a eu une réaction indésirable à la cire dans le passé.
- N'utilisez pas la cire dans les 2 heures suivant une douche ou une exposition au soleil.
- Si vous prenez des médicaments qui affectent la peau ou si vous avez un trouble cutané, consultez votre médecin avant utilisation.

Nettoyage/Entretien

Comment retirer la cire de l'intérieur de la machine :

- 1) Branchez l'alimentation pour commencer à chauffer la machine à cire.
- 2) REMARQUE : Ne chauffez pas le récipient sans cire à l'intérieur, car l'appareil peut surchauffer, ce qui pourrait entraîner la défaillance du brûleur de fusion de la cire.
- 3) Attendez que la cire fonde complètement, puis versez-la dans le seau de stockage, en faisant attention de ne pas vous brûler.
- 4) Vous devez éliminer correctement la cire. Ne versez pas de cire liquide ou de nettoyants pour cire dans l'évier, car cela endommagera les tuyaux et obstruera le drain lorsque la cire se solidifiera.
- 5) Après avoir versé le liquide (cire fondue), vous pouvez utiliser des gants jetables et essuyer lentement les résidus de cire avec un mouchoir.
- 6) Si vous trouvez de la vieille cire collée, vous pouvez utiliser de l'huile décapante pour cire pour la nettoyer jusqu'à ce qu'elle soit propre.
- 7) Faites attention lors du nettoyage pour vous assurer que le récipient est éteint et que la cire est suffisamment refroidie pour ne pas vous brûler les doigts. Pour plus de sécurité, portez des gants de protection lorsque vous nettoyez une casserole à cire, au cas où.

Nettoyage de l'extérieur du chauffe:

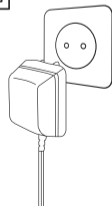
- Utilisez un chiffon humide pour nettoyer l'extérieur du chauffe-cire. Les produits chimiques ne sont pas nécessaires.
- En maintenant propre votre casserole à cire, vous éviterez l'accumulation de cire et de résidus collants.

Avant d'utiliser le dispositif

- Ne pas utiliser l'appareil si l'emballage, l'appareil lui-même ou le cordon d'alimentation présentent des signes de dommages.
- L'appareil ne doit pas être utilisé à des fins médicales.
- Avant d'utiliser l'appareil, consultez votre médecin si vous avez des problèmes de santé.

Contenu du paquet

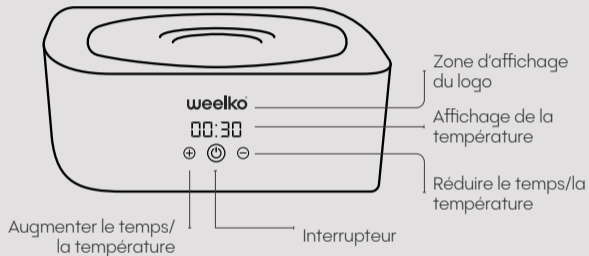
- 1 appareil chauffe-cire
- 1 cordon pour brancher l'appareil
- 1 manuel d'utilisation



Spécifications techniques

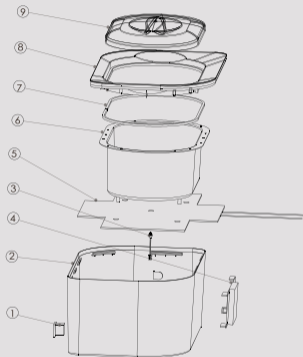
- Chauffe-cire pour paraffine
- 220-240 V, 50/60 Hz
- Volume : 4 L
- Plage de température : 30-70 °C
- 2 modes de fonctionnement
- Affichage LED
- Interrupteur tactile sensible
- Puissance : 200 W
- Poids net : 1,65 kg
- Dimensions du produit : 377 x 243 x 165mm
- Thermostat électronique
- Contrôle de température : Contrôle automatique de température NTC

Composants



Composants

1. Prise de courant
2. Coque du chauffe-cire
3. Capteur de température
4. Carte de circuit imprimé
5. Plaque chauffante
6. Pot en aluminium
7. Joint en silicone
8. Couvercle de la pot en aluminium
9. Couvercle



Instructions d'utilisation

- Ce produit est doté d'un interrupteur tactile sensible, l'écran d'affichage est caché et ne peut pas être vu avant que le produit ne soit allumé.
- Branchez l'appareil selon l'exigence de tension du produit; indique que l'alimentation est allumée une fois qu'elle émet un son de "di".
- Tout l'écran d'affichage s'illuminera après le démarrage.
- Il existe deux modes de chauffage : Chauffage à température °C / Chauffage à temps H, le premier mode étant celui par défaut lorsque l'appareil est allumé.
- Le symbole d'alimentation est un bouton multifonction, appuyez une fois sur le bouton d'alimentation pour allumer l'appareil (son "di"), appuyez à nouveau pour éteindre l'appareil.
- Pour changer le mode de chauffage, allumez l'appareil puis touchez à nouveau le symbole d'alimentation pendant 5 secondes.
- La température affichée sur l'écran correspond à la température actuelle. La tolérance de température est de $\pm 1^{\circ}\text{C}$.

Réglage manuel de la température de chauffage

La plage de température est de 30-70°C. La température par défaut est de 53°C au démarrage, utilisez les symboles "+" et "-" pour définir la température souhaitée. Attendez 3 secondes pour confirmer, jusqu'à ce que la température souhaitée cesse de clignoter sur l'écran. Vous entendrez "di di di" lorsque la température définie sera atteinte et elle la maintiendra constante à cette température. Après le réglage, l'écran affiche la température en temps réel.

Chauffage à temps

Pour changer le mode de chauffage, allumez l'appareil puis touchez à nouveau le symbole d'alimentation pendant 5 secondes. La plage de temps est de 1 à 99 minutes.

Instructions d'utilisation

Le temps par défaut est de 30 minutes au démarrage, utilisez les symboles "+" et "-" pour définir le temps souhaité. Attendez 3 secondes pour confirmer, jusqu'à ce que le temps souhaité cesse de clignoter sur l'écran. En mode de chauffage temporel, le produit sera chauffé à la température la plus élevée (70°C) pendant le temps défini. Une fois le temps défini atteint, le produit cessera de chauffer automatiquement et baissera la température. Lorsque la température baisse à 53°C, elle restera à cette température et vous entendrez "di di di" indiquant que la cire est prête à être utilisée.

Recommandations de temps en fonction de la quantité de cire que vous souhaitez fondre :

- 540 g : 20 minutes - 900 g : 30 minutes - 1350 g : 45 minutes

Rappel d'avertissement

La sensation lors de l'utilisation de la cire peut légèrement différer selon la température ambiante et également selon les cires avec différents points de fusion, il est donc recommandé de l'utiliser sur de petites surfaces pour éviter les brûlures.

Garantie

Thank you for purchasing your new SatinWax from Weelko.

Weelko guarantees that this product will be free from defects in materials and workmanship for 12 months from the date of purchase, provided that the product is used in accordance with the accompanying recommendations or instructions.

Please keep your receipt as proof of purchase and contact the Weelko Support Team at info@weelko.com or by calling **+34 938249020**. Warranty claims and expenses incurred in returning this product can be directed to the **Weelko Support Team Barcelona SL, Camí de Garreta 92 · 08600 Berga, Spain.**

Date de l'acquisition:

Signature et cachet du point de vente :

Vielen Dank für den Kauf dieses Produkts.

Wir sind zuversichtlich, dass Sie die Sorgfalt, die in sein Design und seine Herstellung gesteckt wurde, zu schätzen wissen werden. Wir forschen kontinuierlich und kombinieren Innovation und Technologie, um hochwertige Produkte zu schaffen. Wir verwenden die fortschrittlichsten Methoden und die besten Materialien. Dies gewährleistet eine ausgezeichnete Leistung. Wir bieten Produkte für die anspruchsvollsten Kunden an, die herausragende Ergebnisse erzielen möchten. Bitte lesen Sie diese Anweisungen sorgfältig durch, bevor Sie das Gerät verwenden, und bewahren Sie sie zur späteren Verwendung auf.

Um eine korrekte Verwendung unseres Wachswärmers zu gewährleisten, empfehlen wir Ihnen, dieses Handbuch vor der Verwendung des Produkts sorgfältig zu lesen. Bitte halten Sie das Benutzerhandbuch zur einfachen Referenz bereit.

Alle in diesem Handbuch beschriebenen Anweisungen und Vorsichtsmaßnahmen sollten bei der Verwendung des Produkts immer beachtet werden.

Warnungen

Bitte lesen Sie die folgenden Warnungen und den Rest der Anleitung sorgfältig durch, bevor Sie das Gerät verwenden.

- Reinigung und Benutzerwartung dürfen nicht von Kindern ohne Aufsicht durchgeführt werden.
- Kinder müssen beaufsichtigt werden, um zu verhindern, dass sie mit dem Gerät spielen.
- Das Gerät darf nicht von Personen (einschließlich Kindern) mit eingeschränkten physischen, sensorischen oder geistigen Fähigkeiten oder mangelndem Erfahrungswissen verwendet werden, es sei denn, sie wurden beaufsichtigt oder unterwiesen.
- Dieses Gerät kann von Kindern ab 8 Jahren und von Personen mit eingeschränkten physischen, sensorischen oder geistigen Fähigkeiten oder mangelndem Erfahrungswissen verwendet werden, wenn sie beaufsichtigt oder unterwiesen wurden, wie das Gerät auf sichere Weise zu verwenden ist, und die damit verbundenen Gefahren verstehen.
- Anweisungen zum Austausch des Kabels, Anschlusstyp Y: Wenn das Netzkabel beschädigt ist, darf der Austausch nur vom Hersteller, seinem Kundendienst oder einer ebenso qualifizierten Person vorgenommen werden.
- Verwenden Sie kein anderes Kabel als das in der Box mitgelieferte.
- Um den ordnungsgemäßen Betrieb des Geräts sicherzustellen, laden Sie es bitte auf und verwenden Sie es in einer Umgebung von 5°C bis 35°C. Setzen Sie das Gerät nicht direktem Sonnenlicht aus.
- Das Gerät dient nur zum Erwärmen von Wachs.
- Um Verbrennungen, Stromschläge, Feuer oder Verletzungen zu vermeiden, verwenden Sie das Gerät niemals, wenn:
 - das Kabel oder der Stecker beschädigt ist.
 - das Gerät beschädigt wurde.
 - das Gerät nicht ordnungsgemäß funktioniert.
- Halten Sie das Kabel von erhitzten Oberflächen fern.
- Verwenden Sie das Gerät immer auf einer flachen Oberfläche.

Warnungen

- Legen oder lagern Sie das Gerät NICHT dort, wo es in eine Badewanne oder ein Waschbecken fallen oder gezogen werden kann.
- Tauchen Sie das Gerät nicht in Wasser oder Flüssigkeit, halten Sie die Umgebung trocken.
- Berühren Sie das Wasser nicht, wenn das Gerät hineinfällt, ziehen Sie sofort den Stecker.
- Wickeln Sie das Kabel während des Betriebs nicht um das Gerät.
- Ziehen Sie das Gerät nach Gebrauch aus der Steckdose. Lassen Sie es vor dem Handhaben, Reinigen oder Lagern abkühlen.
- Originalanweisungen.



Dieses Symbol zeigt an, dass dieses Produkt nicht als Hausmüll behandelt werden sollte. Wenn seine Lebensdauer abgelaufen ist, muss es an einem geeigneten Sammelpunkt zur Wiederverwertung von Elektrogeräten abgegeben werden. Durch das korrekte Recycling von Batterien und elektrischen Geräten tragen wir dazu bei, Umwelt- und Sicherheitsrisiken zu vermeiden.



Eine digitale Version dieses Benutzerhandbuchs ist auf der folgenden Website verfügbar: <https://www.weelko.com>

Die EU-Konformitätserklärung finden Sie auf der folgenden Website: <https://www.weelko.com>

Hinweis zur Entsorgung des Produkts: Wenn dieses Produkt nicht mehr reparierbar beschädigt ist oder aus irgendeinem Grund seine Lebensdauer abgelaufen ist, informieren Sie sich bitte über lokale, staatliche und europäische Vorschriften zur ordnungsgemäßen Entsorgung und Wiederverwertung von Produkten, die Blei, Batterien, Kunststoffe und andere Materialien enthalten, sowie über Sammelpunkte für diese Art von Produkten.

Vorsichtsmassnahmen

- Um sicherzustellen, dass Ihre Haut nicht übermäßig empfindlich auf das Wachs reagiert, können Sie zuerst eine kleine Menge Wachs auf der Haut testen, um die Temperatur zu überprüfen.
- Vermeiden Sie das Auftragen von Wachs auf verletzte Hautstellen.
- Alkohol und Wasser sind nicht geeignet, um das Restwachs auf der Haut zu reinigen.
- Vermeiden Sie den Kontakt mit Feuchtigkeit, wie in einer heißen Dusche oder in einem Dampfbad, innerhalb von 24 Stunden nach dem Wachsen.
- Verwenden Sie das Wachs nicht, wenn Ihre Haut in der Vergangenheit eine negative Reaktion auf Wachs gezeigt hat.
- Verwenden Sie das Wachs nicht innerhalb von 2 Stunden nach dem Duschen oder Sonnenbaden.
- Wenn Sie Medikamente einnehmen, die die Haut beeinflussen, oder an einer hautbezogenen Störung leiden, konsultieren Sie vor der Anwendung Ihren Arzt.

Reinigung/Pflege

Wie man das Wachs aus dem Inneren der Maschine entfernt:

- 1) Schließen Sie die Stromversorgung an, um das Wachsgerät zu erhitzen.
- 2) HINWEIS: Erhitzen Sie Ihren Topf nicht ohne Wachs darin, da das Gerät überhitzen und den Wachserschmelzofen beschädigen kann.
- 3) Warten Sie, bis das Wachs vollständig geschmolzen ist, und gießen Sie es dann in den Aufbewahrungseimer, achten Sie darauf, sich nicht zu verbrennen.
- 4) Sie müssen das Wachs ordnungsgemäß entsorgen. Gießen Sie flüssiges Wachs oder Wachsreiniger nicht in den Abfluss, da dies die Rohre beschädigen und den Abfluss verstopfen kann, wenn das Wachs aushärtet.
- 5) Nach dem Ausgießen der Flüssigkeit (geschmolzenes Wachs) können Sie Einweghandschuhe verwenden und die verbleibenden Wachsreste langsam mit einem Papiertuch abwischen.
- 6) Wenn Sie altes Wachs feststellen, können Sie Wachs-Entferneröl verwenden, um es zu reinigen, bis es sauber ist.
- 7) Achten Sie beim Reinigen darauf, dass der Behälter ausgeschaltet ist und das Wachs ausreichend abgekühlt ist, um sich nicht die Finger zu verbrennen. Tragen Sie aus Sicherheitsgründen Schutzhandschuhe, wenn Sie einen Wachstopf reinigen, falls etwas schief geht.

Reinigung der Außenseite des Wärmegeräts:

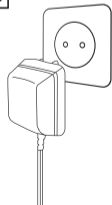
- Verwenden Sie ein feuchtes Tuch, um die Außenseite des Wärmers zu reinigen. Chemische Produkte sind nicht erforderlich.
- Halten Sie Ihren Wachstopf sauber, um Wachsabbau und klebrige Rückstände zu vermeiden.

Vor der Verwendung des geräts

- Verwenden Sie das Gerät nicht, wenn die Verpackung, das Gerät selbst oder das Netzkabel Beschädigungen aufweisen.
- Das Gerät darf nicht zu medizinischen Zwecken verwendet werden.
- Konsultieren Sie vor der Verwendung des Geräts Ihren Arzt, wenn Sie gesundheitliche Probleme haben.

Packungsinhalt

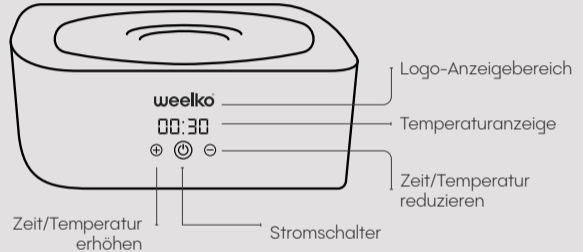
- 1 Wachsheizgerät
- 1 Kabel zum Anschließen des Geräts
- 1 Bedienungsanleitung



Technische spezifikationen

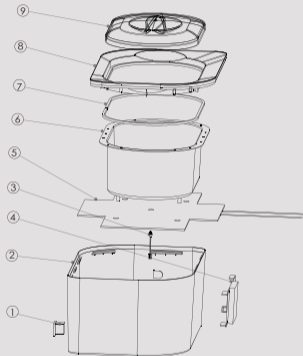
- Wachserhitzer für Paraffin
- 220-240 V, 50/60 Hz
- Volumen: 4 L
- Temperaturbereich: 30-70 °C
- 2 Betriebsmodi
- LED-Display
- Berührungsempfindlicher Schalter
- Leistung: 200 W
- Nettogewicht: 1,65 kg
- Produktgröße: 377 x 243 x 165 mm
- Elektronischer Thermostat
- Temperaturregelung: NTC automatische Temperaturregelung

Komponenten



Komponenten

1. Netzstecker
2. Wachserhitzer-Gehäuse
3. Temperatursensor
4. Gedruckte Schaltung
5. Heizplatte
6. Aluminiumtopf
7. Silikondichtung
8. Deckel des Aluminiumtopfs
9. Deckel



Bedienungsanleitung

- Dieses Produkt verfügt über einen berührungsempfindlichen Schalter, der Display-Bildschirm ist versteckt und kann nicht gesehen werden, bevor das Produkt eingeschaltet ist.
- Schließen Sie das Gerät gemäß den Spannungsanforderungen des Produkts an; zeigt an, dass die Stromversorgung eingeschaltet ist, sobald ein Warnton von "di" ertönt.
- Der gesamte Display-Bildschirm leuchtet nach dem Start auf.
- Es gibt zwei Heizmodi: Temperaturheizung °C / Zeitheizung H, der erste Modus ist standardmäßig eingestellt, wenn das Gerät eingeschaltet wird.
- Das Symbol für die Stromversorgung ist eine multifunktionale Bedientaste. Berühren Sie einmal den Ein- / Ausschalter, um das Gerät einzuschalten (Ton "di"), berühren Sie ihn erneut, um das Gerät auszuschalten.
- Um den Heizmodus zu ändern, schalten Sie das Gerät ein und berühren Sie dann während 5s erneut das Stromsymbol.
- Die auf dem Display angezeigte Temperatur entspricht der aktuellen Temperatur. Die Temperaturtoleranz beträgt $\pm 1^{\circ}\text{C}$.

Manuelles Einstellen der Heiztemperatur

Der Temperaturbereich liegt zwischen 30 und 70°C. Die Standardtemperatur beträgt beim Start 53°C. Verwenden Sie die Symbole "+" und "-", um die gewünschte Temperatur festzulegen. Warten Sie 3 Sekunden, um sie zu bestätigen, bis die gewünschte Temperatur auf dem Display nicht mehr blinkt. Sie hören "di di di", wenn die definierte Temperatur erreicht ist, und halten sie konstant auf der gleichen Temperatur. Nach dem Einstellen zeigt das Display die Echtzeittemperatur an.

Zeitheizung

Um den Heizmodus zu ändern, schalten Sie das Gerät ein und berühren Sie dann während 5s erneut das Stromsymbol. Der Zeitbereich liegt zwischen 1 und 99 Minuten. Die

Bedienungsanleitung

Standardzeit beträgt beim Start 30 Minuten. Verwenden Sie die Symbole "+" und "-", um die gewünschte Zeit festzulegen. Warten Sie 3 Sekunden, um sie zu bestätigen, bis die gewünschte Zeit auf dem Display nicht mehr blinkt. Im Zeitheizmodus wird das Produkt während der festgelegten Zeit auf die höchste Temperatur (70°C) erhitzt. Sobald die eingestellte Zeit erreicht ist, hört das Produkt automatisch auf zu heizen und senkt die Temperatur. Wenn die Temperatur auf 53°C sinkt, bleibt sie auf dieser Temperatur und Sie hören "di di di", was bedeutet, dass das Wachs fertig ist zur Verwendung.

Empfehlungen für die Zeit je nach der Menge an Wachs, das Sie schmelzen möchten:

- 540 g: 20 Minuten

- 900 g: 30 Minuten

- 1350 g: 45 Minuten

Warnung erinnerung

Das Gefühl beim Verwenden des Wachses kann je nach Raumtemperatur leicht variieren und unterscheidet sich auch bei Wachsen mit unterschiedlichen Schmelzpunkten, daher wird empfohlen, es auf kleinen Flächen zu verwenden, um Verbrennungen zu vermeiden.

Garantie

Thank you for purchasing your new SatinWax from Weelko.

Weelko garantiert, dass dieses Produkt für 12 Monate ab dem Kaufdatum frei von Material- und Verarbeitungsfehlern ist, vorausgesetzt, dass das Produkt gemäß den beigefügten Empfehlungen oder Anweisungen verwendet wird.

Bitte bewahren Sie Ihren Kaufbeleg als Kaufnachweis auf und kontaktieren Sie das Weelko Supportteam unter info@weelko.com oder telefonisch unter **+34 938249020**. Garantieansprüche und die mit der Rücksendung dieses Produkts verbundenen Kosten können an das Weelko Supportteam gerichtet werden: **Barcelona SL, Camí de Garreta 92 · 08600 Berga, Spain.**

Kaufdatum :

Unterschrift und Siegel der Verkaufsstelle:

Gracias por adquirir este producto.

Estamos seguros de que apreciará todo el cuidado que se ha puesto en su diseño y fabricación. Investigamos continuamente, combinando innovación y tecnología para crear productos de alta calidad. Empleamos los métodos más avanzados y utilizamos los mejores materiales. Esto garantiza un excelente rendimiento. Ofrecemos productos diseñados para los clientes más exigentes que buscan obtener resultados excepcionales. Por favor, lea estas instrucciones cuidadosamente antes de usar el dispositivo y consérvelas para futuras referencias.

Para asegurar un uso correcto de nuestro calentador de cera, le recomendamos que lea este manual detenidamente antes de utilizar el producto. Por favor, mantenga el manual del usuario a mano para una fácil referencia.

Todas las instrucciones y precauciones descritas en este manual deben seguirse siempre al usar el producto.

Advertencias

Por favor, lea las siguientes advertencias y el resto del manual cuidadosamente antes de usar el aparato.

- La limpieza y el mantenimiento del usuario no deben ser realizados por niños sin supervisión.
- Los niños deben ser supervisados para evitar que jueguen con el aparato.
- El aparato no debe ser utilizado por personas (incluidos niños) con capacidades físicas, sensoriales o mentales reducidas, o falta de experiencia y conocimiento, a menos que hayan recibido supervisión o instrucción.
- Este aparato puede ser utilizado por niños mayores de 8 años y por personas con capacidades físicas, sensoriales o mentales reducidas o falta de experiencia y conocimiento si han recibido supervisión o instrucción sobre el uso seguro del aparato y comprenden los peligros involucrados.
- Instrucciones para el reemplazo del cable, tipo de conexión Y: Si el cable de alimentación está dañado, su reemplazo solo puede ser realizado por el fabricante, su agente de servicio o una persona igualmente calificada.
- No utilice un cable que no sea el proporcionado en la caja.
- Para garantizar el funcionamiento normal del aparato, cárguelo y úselo en un ambiente de 5°C a 35°C. No exponga el aparato a la luz solar directa.
- El aparato es solo para calentar cera.
- Para evitar quemaduras, electrocución, incendio o lesiones, nunca use el aparato si:
 - Tiene un cable o enchufe dañado.
 - Si el aparato ha sido dañado.
 - Si el aparato no funciona correctamente.
- Mantenga el cable alejado de superficies calientes.
- Siempre use el aparato sobre una superficie plana.
- NO coloque o almacene el aparato donde pueda caerse o ser arrastrado hacia una bañera o un sumidero.

Advertencias

- NO coloque el aparato en agua o cualquier líquido, mantenga el área circundante seca.
- NO toque el agua si el aparato cae en ella, desenchúfelo inmediatamente.
- NO enrolle el cable alrededor del aparato mientras está funcionando.
- Desenchufe el aparato después de usarlo. Déjelo enfriar antes de manipularlo, limpiarlo o almacenarlo.
- Instrucciones originales.



Este símbolo indica que este producto no debe tratarse como residuo doméstico. Una vez que haya llegado al final de su vida útil, debe ser llevado a un punto de recolección relevante para el reciclaje de aparatos eléctricos. A través del correcto reciclaje de baterías y dispositivos eléctricos, contribuimos a evitar riesgos para la salud y seguridad ambiental.



Una versión digital de este manual de usuario está disponible en el siguiente sitio web: <https://www.weelko.com>
La Declaración de Conformidad de la UE se puede encontrar en el siguiente sitio web: <https://www.weelko.com>

Nota de eliminación del producto: Si este producto está dañado más allá de toda reparación o, por cualquier motivo, se considere que ha expirado su vida útil, por favor infórmese sobre las regulaciones locales, estatales y europeas con respecto a la eliminación adecuada y el reciclaje de productos que contienen plomo, baterías, plásticos, entre otros materiales, así como los puntos de recolección para este tipo de productos.

Precauciones

- Para asegurarse de que su piel no sea demasiado sensible a la cera, puede probar primero con una pequeña cantidad de cera en la piel para comprobar la temperatura.
- Evite aplicar cera en cualquier área herida.
- El alcohol y el agua no son adecuados para limpiar la cera residual en la piel.
- Evite el contacto con la humedad, como en un ambiente de ducha caliente o en una sala de vapor, durante 24 horas después de depilarse con cera.
- No use la cera si su piel ha sufrido alguna reacción adversa a la cera en el pasado.
- No use la cera dentro de las 2 horas después de tomar una ducha o tomar el sol.
- Si está tomando medicamentos que afectan la piel o tiene un trastorno relacionado con la piel, consulte a su médico antes de usarla.

Limpieza/Cuidado

Cómo retirar la cera del interior de la máquina:

- 1) Conecte la fuente de alimentación para comenzar a calentar la máquina de cera.
- 2) **NOTA:** No caliente su recipiente sin cera en él, ya que el dispositivo puede sobrecalentarse, lo que podría provocar la falla del quemador de fusión de la cera.
- 3) Espere a que la cera se derrita por completo, luego viértala en el cubo de almacenamiento, teniendo cuidado de no quemarse.
- 4) Debe desechar la cera correctamente. No vierta cera líquida o limpiadores de cera por el desagüe, ya que esto dañará las tuberías y obstruirá el desagüe cuando la cera se solidifique.
- 5) Después de verter el líquido (cera derretida), puede usar guantes desechables y limpiar lentamente los restos de cera con un pañuelo.
- 6) Si encuentra cera vieja pegada, puede usar aceite removedor de cera para limpiarla hasta que esté limpia.
- 7) Tenga cuidado al limpiar para asegurarse de que el recipiente esté apagado y la cera se haya enfriado lo suficiente para no quemarse los dedos. Por seguridad, use guantes protectores al limpiar una olla de cera por si acaso.

Limpieza del exterior del calentador:

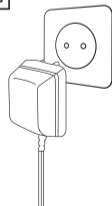
- Use un paño húmedo para limpiar el exterior del calentador de cera. No son necesarios productos químicos.
- Manteniendo limpia su olla de cera, evitará la acumulación de cera y residuos pegajosos.

Antes de usar el dispositivo

- No utilice el dispositivo si el embalaje, el dispositivo en sí o el cable de alimentación muestran signos de daño.
- El dispositivo no debe utilizarse con fines médicos.
- Antes de usar el dispositivo, consulte a su médico si tiene problemas de salud.

Contenido del paquete

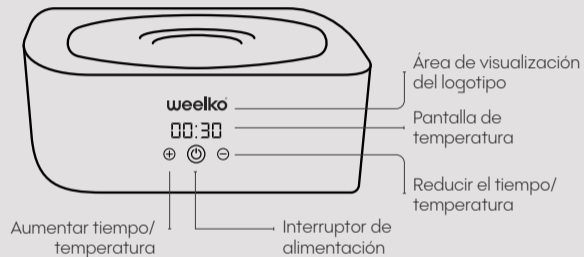
- 1 calentador de cera
- 1 cable para enchufar el dispositivo
- 1 manual de usuario



Especificaciones técnicas

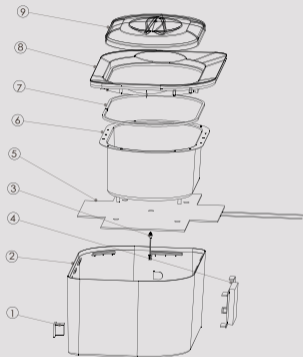
- Calentador de cera para parafina
- 220-240 V, 50/60 Hz
- Volumen: 4 L
- Rango de temperatura: 30-70 °C
- 2 modos de funcionamiento
- Pantalla LED
- Interruptor táctil sensible
- Potencia: 200 W
- Peso neto: 1,65 kg
- Tamaño del producto: 377 x 243 x 165 mm
- Termostato electrónico
- Control de temperatura: Control automático de temperatura NTC

Componentes



Componentes

1. Enchufe de corriente
2. Carcasa del calentador de cera
3. Sensor de temperatura
4. Placa de circuito impreso
5. Almohadilla calefactora
6. Olla de aluminio
7. Junta de silicona
8. Tapa de la olla de aluminio
9. Tapa



Instrucciones de uso

- Este producto cuenta con un interruptor táctil sensible, la pantalla de visualización está oculta y no se puede ver antes de encender el producto.
- Enchufe el dispositivo de acuerdo con el requisito de voltaje del producto; indica que la alimentación está encendida una vez que emite un sonido de "di".
- Toda la pantalla de visualización se iluminará después de iniciar.
- Hay dos formas de calentamiento: Calentamiento de temperatura °C / Calentamiento de tiempo H, el primer modo es el predeterminado cuando se enciende el dispositivo.
- El símbolo de encendido es un botón de operación multifunción, toque una vez el interruptor de encendido para encender el dispositivo (sonido "di"), tóquelo nuevamente para apagar el dispositivo.
- Para cambiar el modo de calentamiento, encienda el dispositivo y luego toque el símbolo de encendido nuevamente durante 5s.
- La temperatura mostrada en la pantalla corresponde a la temperatura actual. La tolerancia de temperatura es de $\pm 1^{\circ}\text{C}$.

Ajuste manual de la temperatura de calentamiento

El rango de temperatura es de 30-70°C. La temperatura predeterminada es de 53°C cuando se inicia, use los símbolos "+" y "-" para definir la temperatura deseada. Espere 3 segundos para confirmar, hasta que la temperatura deseada deje de parpadear en la pantalla. Escuchará "di di di" cuando alcance la temperatura definida y la mantendrá constante a la misma temperatura. Después del ajuste, la pantalla muestra la temperatura en tiempo real.

Calentamiento por tiempo

Para cambiar el modo de calentamiento, encienda el dispositivo y luego toque el símbolo de encendido nuevamente durante 5s. El rango de tiempo es de 1-99 min. El tiempo

Instrucciones de uso

predeterminado es de 30 min cuando se inicia, use los símbolos "+" y "-" para definir el tiempo deseado. Espere 3 segundos para confirmar, hasta que el tiempo deseado deje de parpadear en la pantalla. En el modo de calentamiento por tiempo, el producto se calentará a la temperatura más alta (70°C) durante el tiempo definido. Una vez que alcance el tiempo establecido, el producto dejará de calentarse automáticamente y bajará la temperatura. Cuando la temperatura baje a 53°C, permanecerá en esa temperatura y escuchará "di di di" indicando que la cera está lista para usar.

Recomendaciones de tiempo según la cantidad de cera que desee derretir:

- 540 g: 20 minutos

- 900 g: 30 minutos

- 1350 g: 45 minutos

Recordatorio de advertencia

La sensación al usar la cera puede variar ligeramente según la temperatura ambiente y también difiere en las ceras con diferentes puntos de fusión, por lo que se recomienda usarla en áreas pequeñas para evitar quemaduras.

Garantía

Gracias por adquirir su nuevo SatinWax de Weelko.

Weelko garantiza que este producto estará libre de defectos en materiales y mano de obra durante 12 meses a partir de la fecha de compra, siempre que el producto se utilice de acuerdo con las recomendaciones o instrucciones adjuntas.

Por favor, guarde su recibo como comprobante de compra y póngase en contacto con el Equipo de Soporte de Weelko en info@weelko.com o llamando al **+34 938249020**. Las reclamaciones de garantía y de gastos incurridos al devolver este producto, pueden dirigirse al Equipo de Soporte de **Weelko Barcelona SL, Camí de Garreta 92 · 08600 Berga, Spain.**

Fecha de adquisición:

Firma y sello del punto de venta:

Grazie per l'acquisto di questo prodotto.

Siamo sicuri che apprezzerai tutta la cura che è stata messa nel suo design e nella sua produzione. Ricerchiamo continuamente, combinando innovazione e tecnologia per creare prodotti di alta qualità. Utilizziamo i metodi più avanzati e i migliori materiali. Ciò garantisce un'eccellente prestazione. Offriamo prodotti progettati per i clienti più esigenti che mirano a ottenere risultati eccezionali. Si prega di leggere attentamente queste istruzioni prima di utilizzare il dispositivo e di conservarle per riferimenti futuri.

Per garantire un uso corretto del nostro scaldacera, ti consigliamo di leggere attentamente questo manuale prima di utilizzare il prodotto.

Si prega di tenere il manuale dell'utente a portata di mano per un facile riferimento. Tutte le istruzioni e le precauzioni descritte in questo manuale devono essere seguite sempre durante l'uso del prodotto.

Avvertenze

Si prega di leggere con attenzione le seguenti avvertenze e il resto del manuale prima di utilizzare l'elettrodomestico.

- La pulizia e la manutenzione dell'utente non devono essere effettuate da bambini senza supervisione.
- I bambini devono essere supervisionati per evitare che giochino con l'elettrodomestico.
- L'elettrodomestico non deve essere utilizzato da persone (compresi i bambini) con capacità fisiche, sensoriali o mentali ridotte, o mancanza di esperienza e conoscenza, a meno che non abbiano ricevuto supervisione o istruzioni.
- Questo elettrodomestico può essere utilizzato da bambini di età superiore a 8 anni e da persone con capacità fisiche, sensoriali o mentali ridotte o mancanza di esperienza e conoscenza se hanno ricevuto supervisione o istruzioni sull'uso sicuro dell'elettrodomestico e comprendono i pericoli coinvolti.
- Istruzioni per la sostituzione del cavo, tipo di attacco Y: Se il cavo di alimentazione è danneggiato, la sua sostituzione può essere effettuata solo dal produttore, dal suo agente di servizio o da una persona altrettanto qualificata.
- Non utilizzare un cavo diverso da quello fornito nella confezione.
- Per garantire il normale funzionamento dell'elettrodomestico, si prega di caricarlo e utilizzarlo in un ambiente compreso tra 5°C e 35°C. Non esporre l'elettrodomestico alla luce diretta del sole.
- L'elettrodomestico serve solo per riscaldare la cera.
- Per evitare scottature, folgorazioni, incendi o lesioni, non utilizzare mai l'elettrodomestico se:
 - Ha un cavo o una spina danneggiati.
 - Se l'elettrodomestico è stato danneggiato.
 - Se l'elettrodomestico non funziona correttamente.
- Mantenere il cavo lontano dalle superfici calde.
- Utilizzare sempre l'elettrodomestico su una superficie piana.

Avvertenze

- NON posizionare o conservare l'elettrodomestico dove possa cadere o essere tirato in una vasca o un lavandino.
- NON immergere l'elettrodomestico in acqua o in qualsiasi liquido, mantenere l'area circostante asciutta.
- NON toccare l'acqua se l'elettrodomestico cade in acqua, scollegarlo immediatamente.
- NON avvolgere il cavo intorno all'elettrodomestico durante il funzionamento.
- Scollegare l'elettrodomestico dopo l'uso. Farlo raffreddare prima di maneggiarlo, pulirlo o conservarlo.
- Istruzioni originali.



Questo simbolo indica che questo prodotto non deve essere trattato come rifiuto domestico. Una volta terminata la sua vita utile, deve essere portato presso un punto di raccolta appropriato per il riciclaggio degli elettrodomestici. Attraverso il corretto riciclaggio di batterie e dispositivi elettrici, contribuiamo ad evitare rischi per la salute ambientale e la sicurezza.



Una versione digitale di questo manuale utente è disponibile sul seguente sito web: <https://www.weelko.com>

La Dichiarazione di Conformità dell'UE si trova sul seguente sito web:
<https://www.weelko.com>

Nota per lo smaltimento del prodotto: Se questo prodotto è danneggiato oltre ogni possibilità di riparazione o, per qualsiasi motivo, è giunto al termine della sua vita utile, si prega di informarsi sulle normative locali, statali ed europee riguardanti lo smaltimento e il riciclaggio corretto di prodotti contenenti piombo, batterie, plastica, tra gli altri materiali, nonché sui punti di raccolta per questi tipi di prodotti.

Attenzioni

- Per assicurarti che la tua pelle non sia eccessivamente sensibile alla cera, puoi fare prima una prova con una piccola quantità di cera sulla pelle per controllare la temperatura.
- Evita di applicare la cera su qualsiasi zona ferita.
- L'alcol e l'acqua non sono adatti per pulire la cera residua sulla pelle.
- Evita il contatto con l'umidità, come in un ambiente di doccia calda o in una stanza a vapore, nelle 24 ore successive alla depilazione con la cera.
- Non usare la cera se la tua pelle ha avuto qualche reazione avversa alla cera in passato.
- Non usare la cera entro 2 ore dopo aver fatto una doccia o preso il sole.
- Se stai assumendo farmaci che influenzano la pelle o hai un disturbo della pelle, consulta il tuo medico prima dell'uso.

Pulizia/Cura

Come rimuovere la cera dall'interno della macchina:

- 1) Collega l'alimentazione per avviare il riscaldamento della macchina per la cera.
- 2) **NOTA:** Non riscaldare il recipiente senza cera al suo interno, poiché il dispositivo può surriscaldarsi, causando il guasto del bruciatore di fusione della cera.
- 3) Attendere che la cera si sciolga completamente, quindi versarla nel secchio di stoccaggio, facendo attenzione a non bruciarsi.
- 4) È necessario smaltire correttamente la cera. Non versare cera liquida o detersivi per cera nello scarico, poiché ciò danneggerebbe le tubazioni e ostruirebbe lo scarico quando la cera si solidifica.
- 5) Dopo aver versato il liquido (cera fusa), è possibile utilizzare guanti monouso e pulire lentamente i residui di cera con un fazzoletto.
- 6) Se trovi della vecchia cera attaccata, puoi usare dell'olio rimuovi-cera per pulirla fino a renderla pulita.
- 7) Presta attenzione durante la pulizia per assicurarti che il recipiente sia spento e che la cera si sia raffreddata sufficientemente in modo da non bruciarti le dita. Per sicurezza, indossa guanti protettivi quando pulisci una pentola per la cera, nel caso.

Pulizia dell'esterno del caldo:

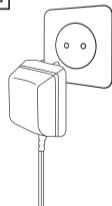
- Usa un panno umido per pulire l'esterno del riscaldatore di cera. I prodotti chimici non sono necessari.
- Mantenendo pulita la tua pentola di cera, eviterai l'accumulo di cera e residui appiccicosi.

Prima dell'uso del dispositivo

- Non utilizzare il dispositivo se l'imballaggio, il dispositivo stesso o il cavo di alimentazione mostrano segni di danni.
- Il dispositivo non deve essere utilizzato a scopi medici.
- Prima di utilizzare il dispositivo, consultare il proprio medico se si hanno problemi di salute.

Contenuto del confezione

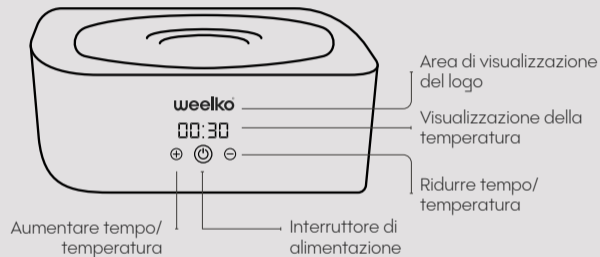
- 1 dispositivo scaldacera
- 1 cavo per collegare il dispositivo
- 1 manuale utente



Specifiche tecniche

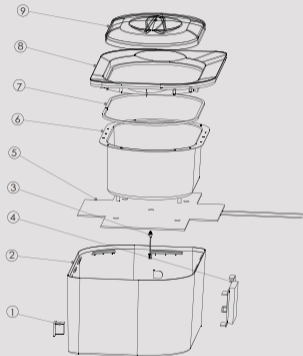
- Scalda cera per paraffina
- 220-240 V, 50/60 Hz
- Volume: 4 L
- Intervallo di temperatura: 30-70 °C
- 2 modalità di funzionamento
- Display LED
- Interruttore tattile sensibile
- Potenza: 200 W
- Peso netto: 1,65 kg
- Dimensioni del prodotto: 377 x 243 x 165 mm
- Termostato elettronico
- Controllo temperatura: Controllo automatico della temperatura NTC

Componenti



Componenti

1. Presa di corrente
2. Guscio del riscaldatore di cera
3. Sensore di temperatura
4. Scheda a circuito stampato
5. Piastra riscaldante
6. Pentola in alluminio
7. Guarnizione in silicone
8. Coperchio della pentola in alluminio
9. Coperchio



Istruzioni per l'uso

- Questo prodotto è dotato di un interruttore tattile sensibile, lo schermo di visualizzazione è nascosto e non può essere visto prima che il prodotto sia acceso.
- Collegare il dispositivo secondo il requisito di tensione del prodotto; indica che l'alimentazione è accesa una volta che emette un suono "di".
- L'intero schermo di visualizzazione si illuminerà dopo l'accensione.
- Ci sono due modalità di riscaldamento: Riscaldamento a temperatura °C / Riscaldamento a tempo H, la prima modalità è quella predefinita quando il dispositivo viene acceso.
- Il simbolo di accensione è un pulsante di funzione multifunzione, toccare una volta il pulsante di accensione per accendere il dispositivo (suono "di"), toccarlo nuovamente per spegnere il dispositivo.
- Per cambiare la modalità di riscaldamento, accendere il dispositivo e quindi toccare nuovamente il simbolo di accensione per 5s.
- La temperatura mostrata sullo schermo corrisponde alla temperatura attuale. La tolleranza della temperatura è di $\pm 1^{\circ}\text{C}$.

Regolazione manuale della temperatura di riscaldamento

Il range di temperatura è 30-70°C. La temperatura predefinita è 53°C all'avvio, utilizzare i simboli "+" e "-" per definire la temperatura desiderata. Attendere 3 secondi per confermare, finché la temperatura desiderata non smette di lampeggiare sul display. Si sentirà "di di di" quando raggiungerà la temperatura definita e la manterrà costante alla stessa temperatura. Dopo l'impostazione, il display mostra la temperatura in tempo reale.

Riscaldamento temporizzato

Per cambiare la modalità di riscaldamento, accendere il dispositivo e quindi toccare nuovamente il simbolo di accensione per 5s. Il range di tempo è 1-99 min. Il tempo predefinito è 30 min all'avvio, utilizzare i simboli "+" e "-" per definire il tempo desiderato.

Istruzioni per l'uso

Attendere 3 secondi per confermare, finché il tempo desiderato non smette di lampeggiare sul display. In modalità di riscaldamento temporizzato, il prodotto sarà riscaldato alla temperatura più alta (70°C) per il tempo definito. Una volta raggiunto il tempo impostato, il prodotto smetterà di riscaldarsi automaticamente e abbasserà la temperatura. Quando la temperatura scende a 53°C, rimarrà a quella temperatura e si sentirà "di di di" indicando che la cera è pronta per l'uso.

Consigli di tempo in base alla quantità di cera che si desidera fondere:

- 540 g: 20 minuti

- 900 g: 30 minuti

- 1350 g: 45 minuti

Ricordo di avvertenza

La sensazione nell'usare la cera può leggermente differire a seconda della temperatura ambiente e anche sulle cere con punti di fusione diversi, quindi si consiglia di usarla su piccole aree per evitare scottature.

Garanzia

Gracias por adquirir su nuevo SatinWax de Weelko.

Weelko garantisce che questo prodotto sarà privo di difetti di materiali e manodopera per 12 mesi dalla data di acquisto, a condizione che il prodotto venga utilizzato in conformità alle raccomandazioni o istruzioni fornite.

Si prega di conservare lo scontrino come prova d'acquisto e di contattare il team di supporto di Weelko al info@weelko.com o chiamando il **+34 938249020**. Le richieste di garanzia e le spese sostenute per restituire questo prodotto possono essere indirizzate al team di supporto di Weelko: **Barcelona SL, Camí de Garreta 92 · 08600 Berga, Spain.**

Data di acquisto:

Firma e timbro del negozio di vendita:



weelko[®]